

BATI ORIENT IMPORT

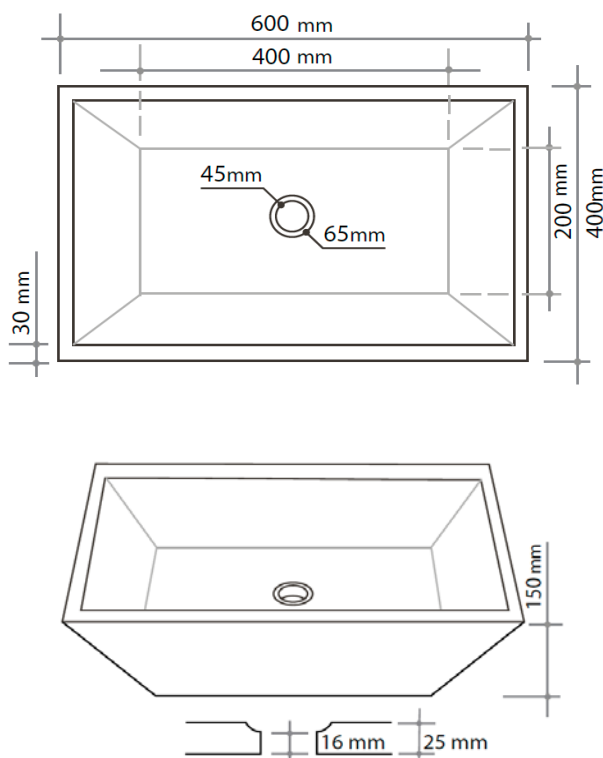
SANITAIRE

REFERENCE COMMERCIALE	MANO38
DESIGNATION	Vasque auge andesite noir

CARACTERISTIQUES

DIMENSION DE LA VASQUE	40 X 60 X 15 cm
POIDS	20 KG
NATURE	ANDESITE NOIR

SCHEMA TECHNIQUE



OBSERVATIONS

Utilisation avec vidage standrad aveugle, bien respecter les conseils de mis en oeuvre se trouvant dans le catalogue. Un traitement au BO Protect ou Protect Plus est obligatoire avant la première utilisation. Ne peut être nettoyée avec des produits acide. Bloc de marbre taillé en une seule pièce, artisanalement, pouvant être sujet à de minimales variations dimensionnelles.